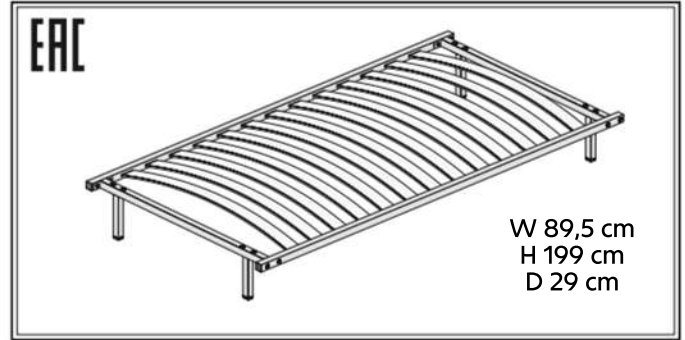


KENTAK 90x200

SK: NÁVOD NA MONTÁŽ

Vyberte požadované prvky z balíka (pozri tabuľku s pokynmi pre rozmery prvkov).
Vložte plastové puzdrá s33 do príslušných otvorov v prvkoch 1 a 1a.
Pomocou skrutiek r98, podložiek o6 a matic j10 zaskrutkujte prvok 1 po prvky 2 po tom, čo ste namontovali drevené lišty 3 do prvku 1.
Namontujte drevené lišty 3 do prvku 1a a zaskrutkujte prvok 1a po prvky 2.
Utiahnite závitové spoje.
Vložte zástrčky s29 do koncov prvkov 1, 1a a nôh 4.
Priskrutkujte kovové nohy 4 k prvkom 2 pomocou skrutiek r98, podložiek o40 a matic j10.



CZ: NÁVOD K MONTÁŽI

Vyberte požadované prvky z balíka (pozri tabuľku s pokynmi pre rozmery prvkov).
Vložte plastové puzdrá s33 do príslušných otvorov v prvkoch 1 a 1a.
Pomocou skrutiek r98, podložiek o6 a matic j10 zaskrutkujte prvok 1 po prvky 2 po tom, čo ste namontovali drevené lišty 3 do prvku 1.
Namontujte drevené lišty 3 do prvku 1a a zaskrutkujte prvok 1a po prvky 2.
Utiahnite závitové spoje.
Vložte zástrčky s29 do koncov prvkov 1, 1a a nôh 4.
Priskrutkujte kovové nohy 4 k prvkom 2 pomocou skrutiek r98, podložiek o40 a matic j10.

HR NAVODILA ZA MONTAŽO

Izberite zahtevane elemente iz paketa (glejte tabelo z navodili o dimenzijah elementov).
V ustrezne odprtine vstavite plastične tuljave s33 v elementih 1 in 1a.
Z vijaki r98, podložkami o6 in maticami j10 privijte element 1 na element 2, potem ko ste namestili lesen lesene trakove 3 v element 1.
Lesene trakove 3 namestite v element 1a in privijte element 1a za elementi 2.
Privijte navojne spoje.
V konce elementov 1, 1a in noge 4 vstavite čepke p29.
Kovinske noge 4 privijte na elemente 2 s pomočjo vijakov r98, podložk o40 in matic j10.

HU: ÖSSZESZERELÉSI UTASÍTÁSOK

Vyberte požadované prvky z balíka (pozri tabuľku s pokynmi pre rozmery prvkov).
Vložte plastové puzdrá s33 do príslušných otvorov v prvkoch 1 a 1a.
Pomocou skrutiek r98, podložiek o6 a matic j10 zaskrutkujte prvok 1 po prvky 2 po tom, čo ste namontovali drevené lišty 3 do prvku 1.
Namontujte drevené lišty 3 do prvku 1a a zaskrutkujte prvok 1a po prvky 2.
Utiahnite závitové spoje.
Vložte zástrčky s29 do koncov prvkov 1, 1a a nôh 4.
Priskrutkujte kovové nohy 4 k prvkom 2 pomocou skrutiek r98, podložiek o40 a matic j10.

RO: INSTRUCȚIUNI DE MONTAJ

Selectați elementele necesare din pachet (a se vedea tabelul de instrucȚiuni pentru dimensiunile elementelor).
Introduceți bușele din plastic s33 în orificiile corespunzătoare în elementele 1 și 1a.
Folosind șuruburile r98, șaibele o6 și piulițele j10, înșurubați elementul 1 la elementele 2, după ce în prealabil au fost instalate elemente din lemn lamelele 3 în elementul 1.
Instalați lamele de lemn 3 în elementul 1a și înșurubați elementul 1a la elementele 2.
Strângeți conexiunile filetate.
Introduceți dopurile s29 în capetele elementelor 1, 1a și ale picioarelor 4.
Înșurubați picioarele metalice 4 la elementele 2 folosind șuruburi r98, șaibe o40 și piulițe j10.

SI: NAVODILA ZA MONTAŽO

Izberite zahtevane elemente iz paketa (glejte tabelo z navodili o dimenzijah elementov).
V ustrezne odprtine vstavite plastične tuljave s33 v elementih 1 in 1a.
Z vijaki r98, podložkami o6 in maticami j10 privijte element 1 na element 2, potem ko ste namestili lesen lesene trakove 3 v element 1.
Lesene trakove 3 namestite v element 1a in privijte element 1a za elementi 2.
Privijte navojne spoje.
V konce elementov 1, 1a in noge 4 vstavite čepke p29.
Kovinske noge 4 privijte na elemente 2 s pomočjo vijakov r98, podložk o40 in matic j10.



SK: POZOR!!!

Vážený zákazník, ak nájdete chýbajúci alebo chybný prvok v balíku, vráťte balik so štítkom a návodom na montáž s počtom príslušných prvkov predajcovi!

CZ: POZOR !!!

Vážený kliente, pokud zjistíte, že některý prvek v balení chybí nebo je vadný, vraťte prosím štítek balíku a montážní návod s číslem takového prvku prodejci!

HU: FIGYELEM!!!

Tisztelt vásárló!
Amennyiben bármelyik elem hiányzik vagy hibás a csomagban, kérjük, küldje vissza a csomag címkéjét és az összeszerelési útmutatót az adott elem számával együtt az eladónak!

RO: ATENȚIE!!!

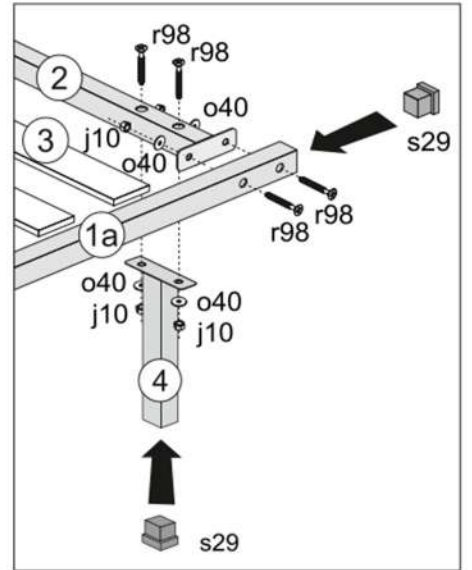
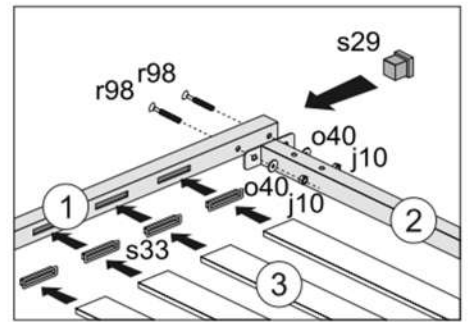
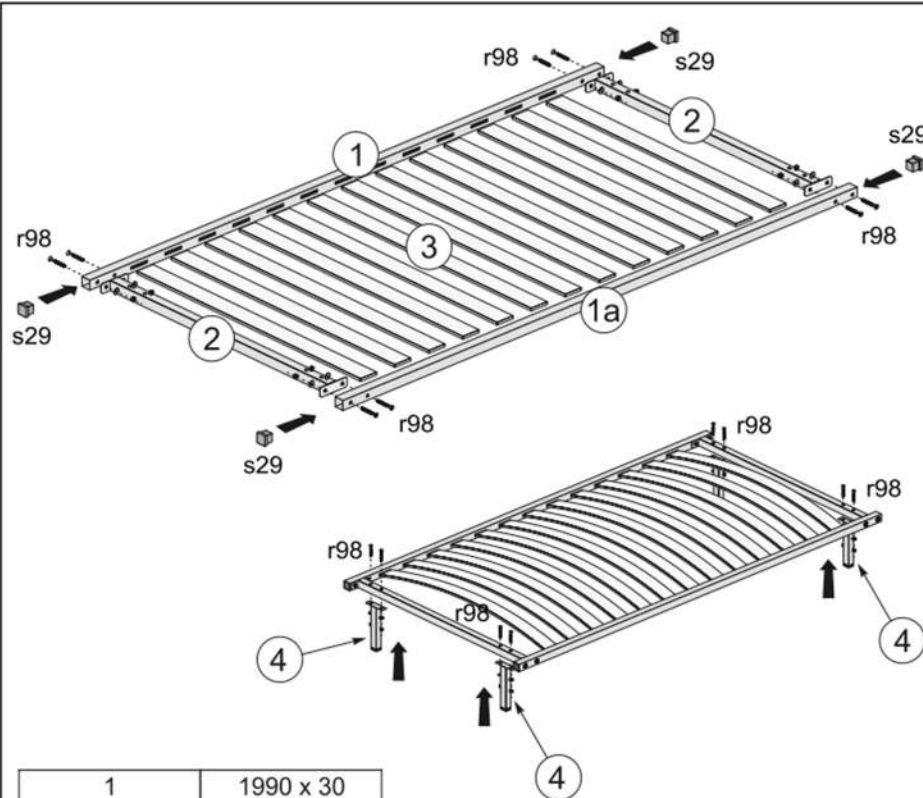
Dragă Client, Dacă găsiți orice element lipsă sau defect în pachet, vă rugăm să returnați eticheta ambalajului și instrucțiunile de asamblare cu numărul de astfel de element către vânzător!

SI: POZOR!!!

Spoštovana stranka, če najdete manjkajoče ali pomanjkljive elemente v paketu, prosimo, vrnite paket z nalepko in navodili za montažo s številko ustreznega elementa prodajalcu!

HR: PAŽNJA!!!

Poštovani kupče, Ako pronađete da element nedostaje ili je neispravan u paketu, vratite naljepnicu paketa i upute za sastavljanje s brojem tih elementa svojem prodavaču!!!



1	1990 x 30
1a	1990 x 30
2	826 x 75
3	875 x 53
4	260 x 75